



## Iveco Dailly 7 Tonnes



### CONTACT:

#### DEPOT & BUREAU:

Rte de Domdidier 39  
1566 St-Aubin/FR

#### TELEPHONES:

Tél: 026 663 82 82  
Fax: 026 663 82 91

#### E-MAIL & SITE:

[info@dsc-transports.ch](mailto:info@dsc-transports.ch)  
[www.dsc-transports.ch](http://www.dsc-transports.ch)

**6 / Iveco Dailly 7 Tonnes :**

-Véhicule pour accès étroit solo ou avec remorque avec grue 6,5 T

-Grandeur du pont :

Longueur : 4,00m

Largeur : 2,10m

Hauteur du pont : 0,85cm

-Charge utile : 2600kg

**-Grande remorque Boeckmann FR319061**

Dimension du pont :

Longueur de la remorque : 6,75m

Longueur du pont : 5,15 m

Largeur du pont : 2,45m

Charge utile : 2265kg

**-Petite remorque Williams FR322668**

Longueur du pont : 4,00m

Largeur du pont : 1,50m

Charge utile : 2590 kg

**-Remorque transport petite machine Williams FR308752**

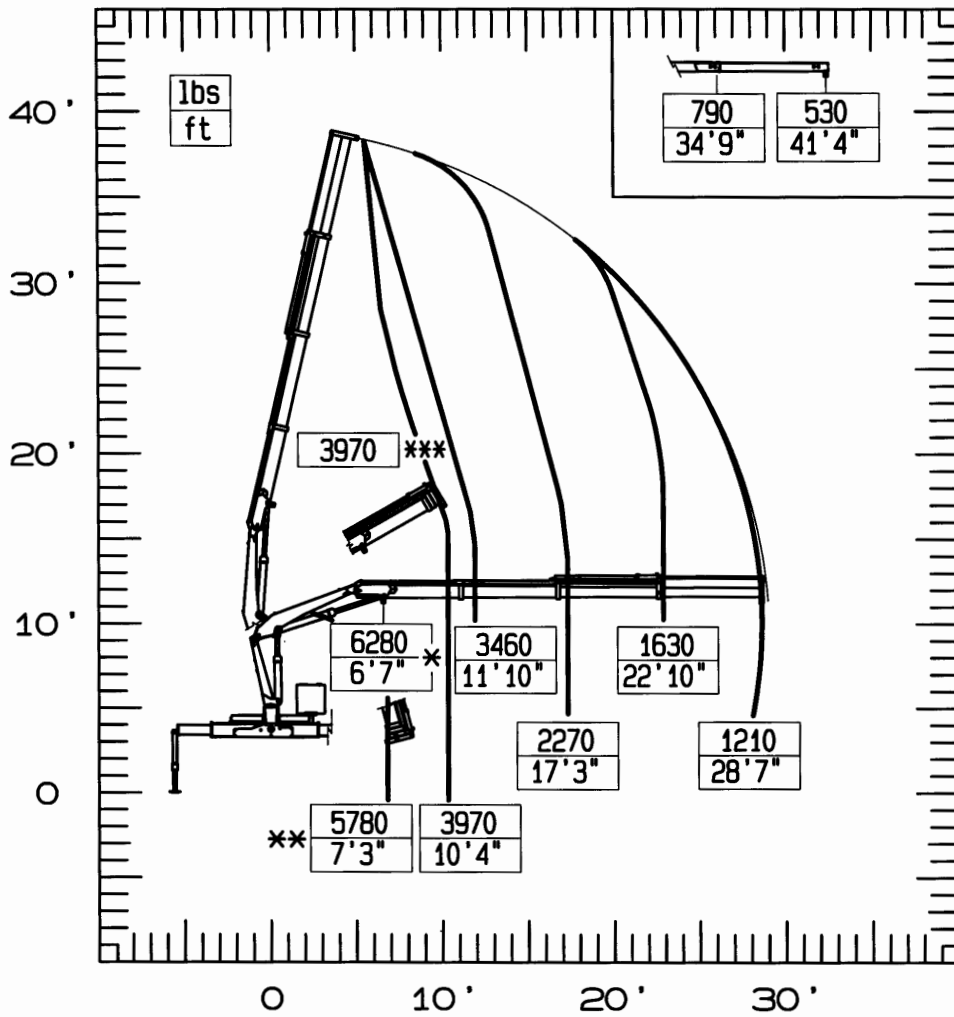
Longueur total remorque : 5,50m

Longueur du pont : 3,70m

Largeur du pont : 1,85 m

Rampe de chargement pour machine essieux extérieur

Charge utile : 2720kg



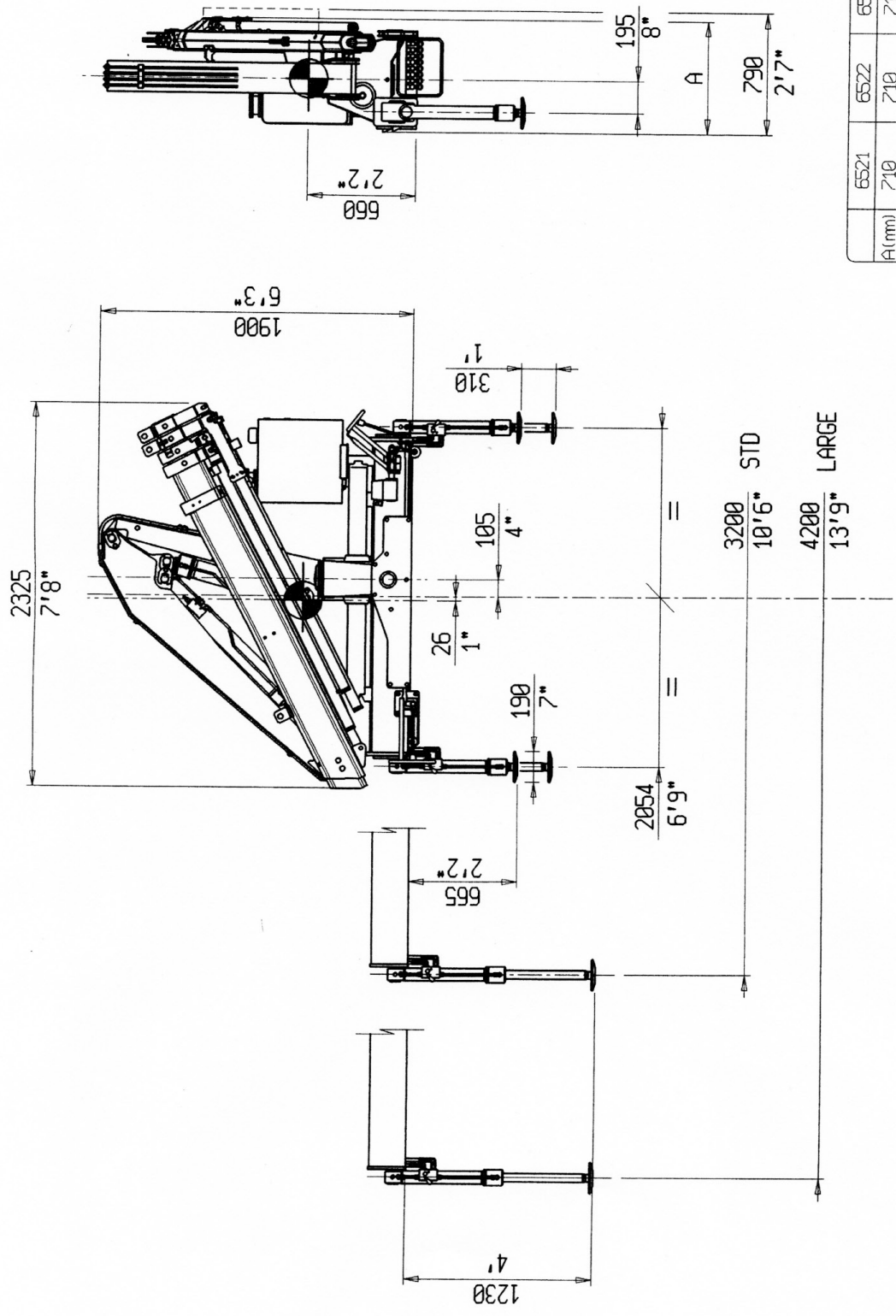
- \* MAX. NOMINAL CAPACITY WITH FIXED HOOK.
- \*\* MAX. CAPACITY WITH MOBILE HOOK.
- \*\*\* MAX. CAPACITY FROM HORIZONTAL TO VERTICAL.

NOTE : THE STATED PERFORMANCES CAN BE OBTAINED WITH 25° INCLINATED MAIN BOOM.

\*\* 6523 \*\* 194102

31/03/98

1 2 3 4



	6521	6522	6523	6524
A(mm)	710	710	710	750
A(ft)	2'4"	2'4"	2'4"	2'6"

\*\* PM 6524 \*\* 5194092  
21/06/2004